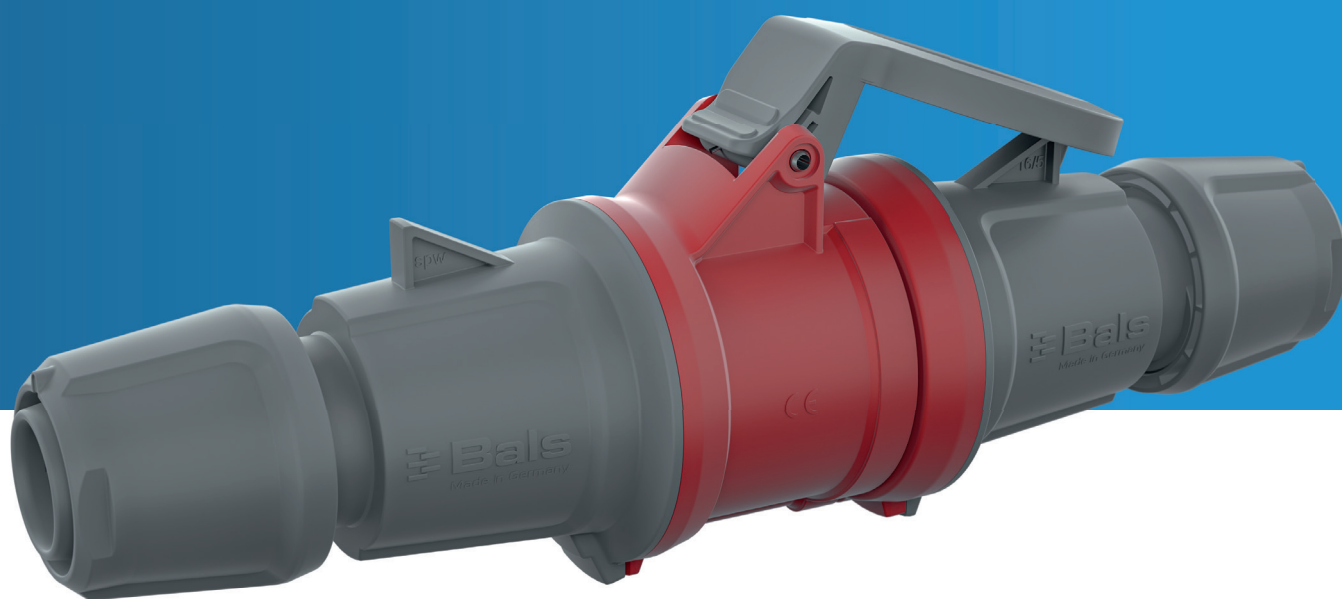


PLNÉ **INOVACÍ**

NEW

UDRŽITELNOST. SPOLEHLIVOST. INOVACE.



**INNOLINQ**

**Bals**



# INNOLINQ

Naše nové, průlomové průmyslové vidlice a zásuvky kombinují nejvyšší nároky na inovativní technologie a efektivní využívání zdrojů s nejvyššími ekologickými standardy poskytující produkty nejvyšší kvality, které udělují pečeť „Made in Germany“.

Nový design byl navržen s ohledem na vylepšenou ergonomii, maximální stabilitu, větší kontaktní plochy a snížené třecí síly potřebné k připojení nebo odpojení. INNOLINQ neobsahuje olovo a je vyráběn pouze z recyklovatelných materiálů, čímž splňuje princip udržitelné výroby.



## Udržitelnost zdrojů

INNOLINQ s bezšroubovou technologií QUICK-CONNECT neobsahuje žádné olovo a je vyráběn pouze z recyklovatelných materiálů, čímž splňuje princip udržitelné výroby. Splňuje přísné směrnice EU REACH a RoHS včetně těch, které EU plánuje v následujících letech ještě zpřísnit.



## VDE certifikace

Značka VDE je zárukou testovaných, bezpečných produktů vyhovujících normám, což INNOLINQ samozřejmě splňuje. Sledujeme a dokumentujeme vysoké standardy produktů ve vlastní zkušební laboratoři pomocí vybraných tepelných, mechanických a elektrických zkoušek.



## Bezpečné spojení

INNOLINQ s technologií QUICK-CONNECT zaručuje bezpečnou instalaci a díky technologii pružinového připojení je odolný vůči vibracím a teplotním výkyvům. Dotykem prstu svorka vizuálně a zvukově uzamkne zasunutý odizolovaný vodič a zajistí spolehlivé a trvalé připojení.



## Lepší ergonomie

Vylepšený tvar pouzdra a kabelové průchodky zjednodušují manipulaci a nabízejí dokonalé uchopení v každé situaci. Ideálně umístěné vybrání pro palce dále zjednodušuje otevírání pouzdra. To ukazuje, že u této produktové řady je možné kombinovat moderní design s jednoduchou manipulací.



## Extrémně robustní

Průmyslové vidlice a zásuvky musí být schopny odolat extrémnímu mechanickému, tepelnému a chemickému namáhání. Proto vyrábíme INNOLINQ z vybraných, recyklovatelných a přesto extrémně odolných materiálů - pro maximální životnost a spolehlivost.



## Bezšroubová instalace

Díky technologii připojení QUICK-CONNECT je instalace bez náradí. Je to tak snadné: odšroubujte pouzdro, protáhněte připojovací kabel otevřenou kabelovou průchodkou MULTI-GRIP. Zasaňte odizolované vodiče do otevřených svorek a zajistěte je jednoduchým kliknutím. Bezpečně utáhněte pouzdro a kabelovou průchodku MULTI-GRIP.



Vylepšený tvar pouzdra zajišťuje jednoduchou manipulaci, dokonalé uchopení a moderní design.



Nové vidlice a zásuvky INNOLINQ jsou k dispozici v provedení 16 A a 32 A.



Improved features

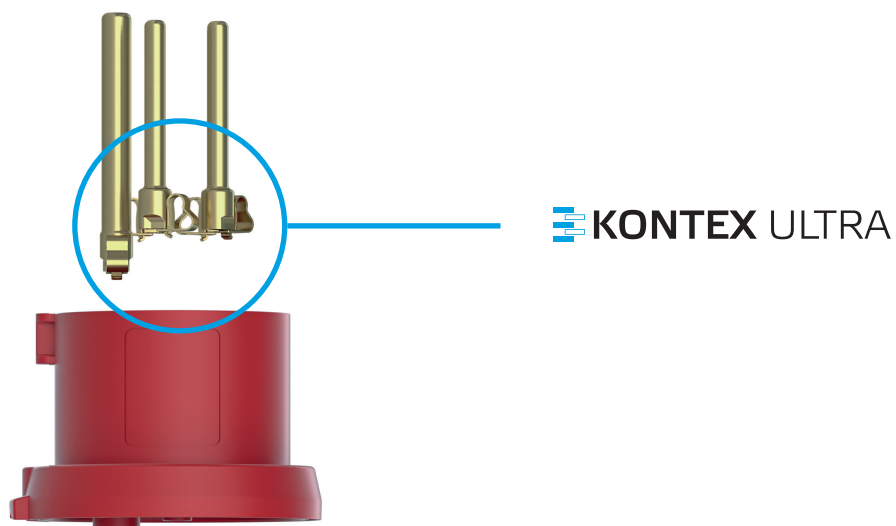
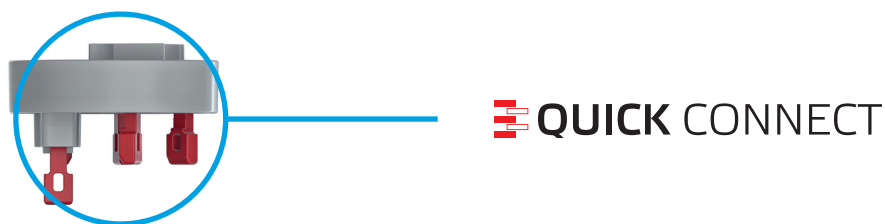
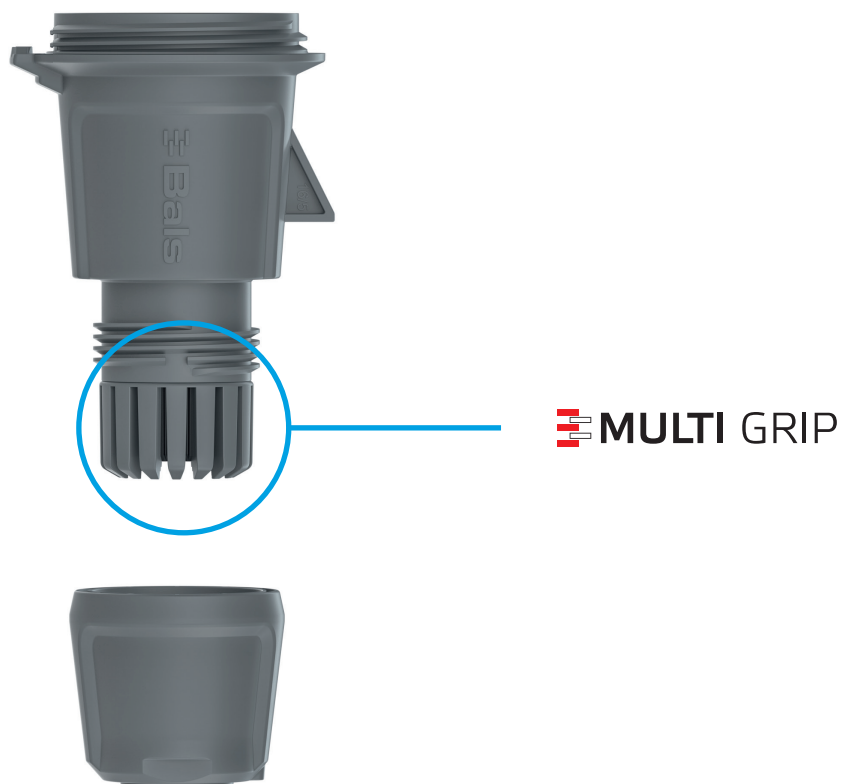
INNOLINQ

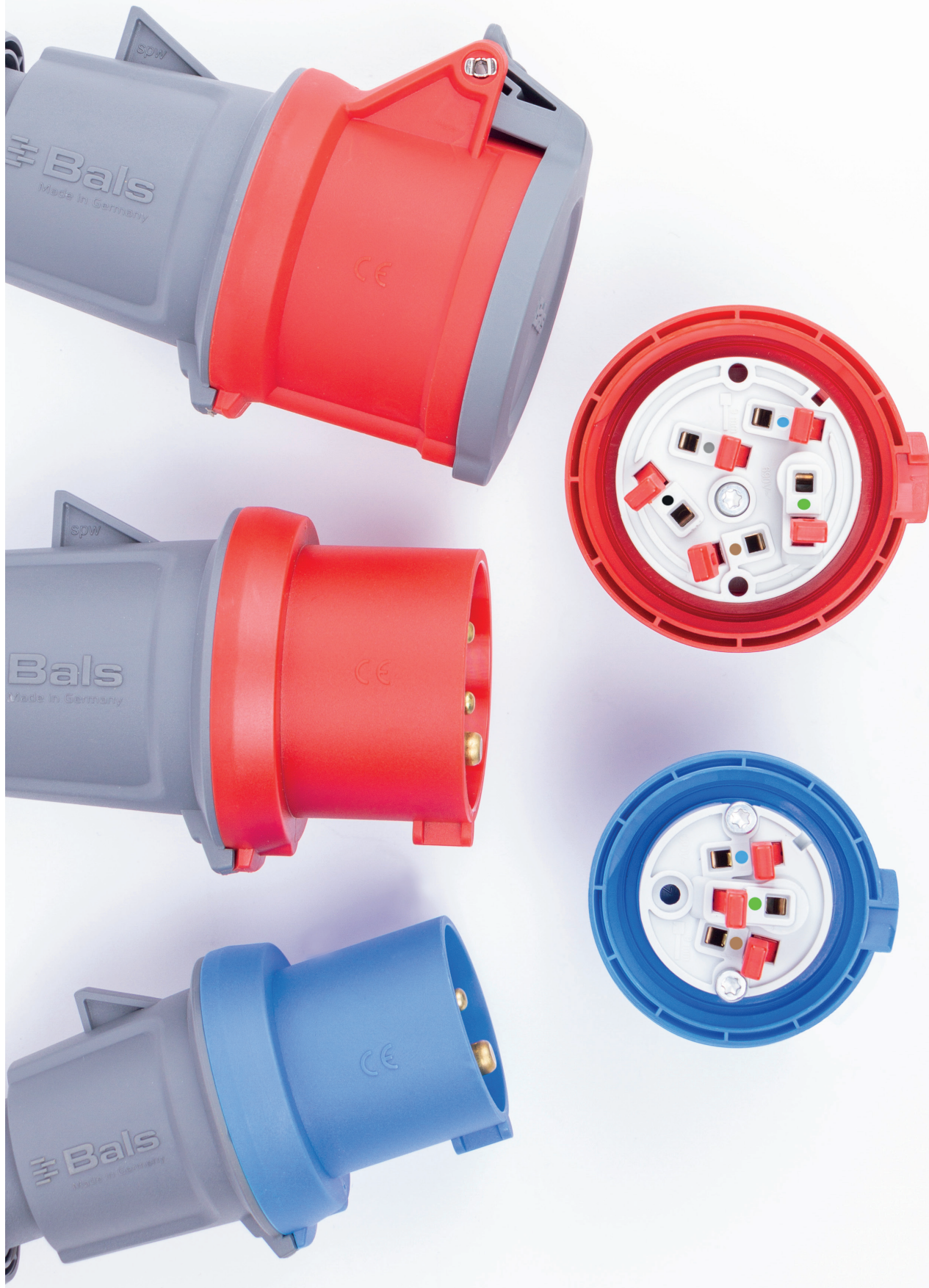


**Udržitelnost. Spolehlivost. Inovace.**

Nová řada INNOLINQ je výsledkem intenzivního výzkumu a vývoje. Technologie připojení KONTEX-ULTRA je zcela nová - s kontakty, které jsou nejen lehčí než dříve, ale také výrazně snižují spotřebu materiálu - při zachování stability a vodivosti.

Kromě toho byly dále vylepšeny dvě osvědčené technologie Bals, které dříve stanovovaly nové standardy na trhu - patentovaná technologie připojení QUICK-CONNECT a systém kabelových průchodek MULTI-GRIP.

**KONTEX ULTRA****QUICK CONNECT****MULTI GRIP**





# QUICK CONNECT

Klasika - nyní ještě lepší. Díky vylepšené technologii QUICK-CONNECT je instalace nyní ještě bezpečnější.



## Odolné vibracím

QUICK-CONNECT není citlivý na otřesy, vibrace a teplotní výkyvy. Díky technologii pružinového připojení vydrží optimální spojení vodiče a svorky i ty nejpřísnější dlouhodobé vibrační testy nezávislých zkušebních ústavů. To je velká výhoda oproti standardním šroubovým spojmům, které bývají náchylné na poruchy.



## Větší kontaktní plocha

Nově navržená pružinová svorka má vylepšený kontaktní úhel. Kontaktní plocha se tak zvětší o téměř 70%. Tím je zajištěno výrazně lepší spojení mezi vodičem a kontaktem.



## Bezpečné spojení

INNOLINQ s technologií QUICK-CONNECT zaručuje bezpečnou instalaci a díky technologii pružinového připojení je odolný vůči vibracím a teplotním výkyvům. Dotykem prstu svorka vizuálně a zvukově uzamkne zasunutý odizolovaný vodič a zajistí spolehlivé a trvalé připojení.



## Bezúdržbový

QUICK-CONNECT je zcela bezúdržbový. Kontakt pružiny je optimalizován a přednastaven tak, aby byl zajištěn stálý konstantní tlak na vodič. Naše upnutí vodičů tak zaručuje optimální spojení po celou dobu životnosti. Nejsou proto nutné časté kontroly jako u šroubových svorek.



## Pro všechny typy měděných vodičů

Při dodání jsou svorky QUICK-CONNECT v základní poloze otevřené a jsou vhodné pro měděné vodiče všech typů a kvalit - bez ohledu na průměr vodiče a typ izolace. Bez ohledu na to, zda jsou pevné nebo pružné, s dutinkou nebo bez dutinky - svorka pojme všechny typy měděných vodičů.



Odizolovaný vodič zasuňte do otevřených svorek a zavřete kliknutím.



Snadné otevření svorky pomocí standardního šroubováku.







## KONTEX ULTRA

Mimořádně stabilní, patentovaný a vyhovující nařízením REACH a RoHS - to je nová technologie připojení KONTEX ULTRA od společnosti Bals. KONTEX-ULTRA byl vyvinut pod názvem „Green-Connect“, aby splňoval požadavky na životní prostředí rozvíjejícího se průmyslu.



### V souladu s REACH a RoHS

INNOLINQ s technologií QUICK-CONNECT splňuje přísné směrnice EU REACH a RoHS včetně těch, které EU plánuje v následujících letech ještě zpřísnit.



### Snižené třecí síly

Hladký povrch kolíku a vylepšená konstrukce objímky snižují použití síly k zasunutí a k vytažení při připojování nebo odpojování vidlic a zásuvkových systémů INNOLINQ. Zvýšená přesnost lícování navíc značně zjednodušuje manipulaci.



### Udržitelnost zdrojů

INNOLINQ s technologií QUICK-CONNECT neobsahuje žádné olovo a je vyráběn pouze z recyklovatelných materiálů, čímž splňuje princip udržitelné výroby. Splňuje přísné směrnice EU REACH a RoHS včetně těch, které EU plánuje v následujících letech ještě zpřísnit.



### Lepší vodivost

Naše výrobky INNOLINQ zaručují optimální kontakt a vodivost. To je zajištěno speciálně vyvinutým základním materiálem v kombinaci s vysoce komplexní technologií kalení kontaktů.



Speciální základní materiál a zesílené kontakty zlepšují vodivost.



KONTEX-ULTRA je nyní k dispozici v provedení 16A a 32A.



Vylepšené vlastnosti

MULTI-GRIP





## MULTI GRIP

Originál. Revidovali jsme osvědčený princip MULTI-GRIP - kabelové průchodky nyní umožňují instalaci ještě větší průřezy kabelů.



### Integrované odlehčení tlaku

Univerzální kabelová průchodka MULTI-GRIP bezpečně drží a utěsňuje širokou škálu průměrů kabelů. Jednoduše otočte a zavřete, hotovo! Náš systém MULTI-GRIP upevňuje kabel a současně zajišťuje bezpečné odlehčení tlaku – aby nedošlo k poškození kabelu.

## 67

### Krytí IP67

Kabelové průchodky MULTI-GRIP dosahují minimálního stupně krytí IP67. Vnější systém odlehčení tlaku sedí proti uchycenému těsnění a zabraňuje pronikání vody a nečistot do vstupního otvoru, i když se kabel pohybuje.



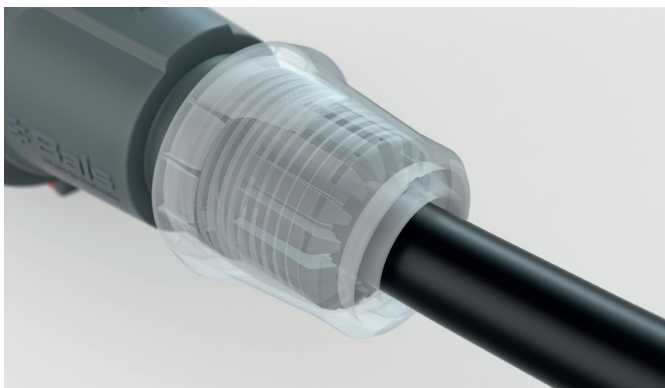
### Maximální pevnost v tahu

Pevnost v tahu kabelové průchodky MULTI-GRIP mnohonásobně překračuje hodnoty uvedené v normách IEC 60309, EN 60309 a VDE 0623. Kontrolu stavu a jakoukoli údržbu průchodky lze provádět zvenčí bez nutnosti otevírat pouzdro.



### Větší průřezy kabelů

U řady INNOLINQ jsme úplně přepracovali vstupy pro kabel, abychom nabídli ještě větší flexibilitu při používání. Pozitivní výsledek: nyní lze použít ještě větší průměry kabelů než v předchozích provedeních.



Systém MULTI-GRIP upevňuje kabely různých průřezů a zajišťuje bezpečné odlehčení tlaku.



Snadné otevření svorky pomocí standardního šroubováku.

## BALS – Jednoduše. Správně. Připojeno.

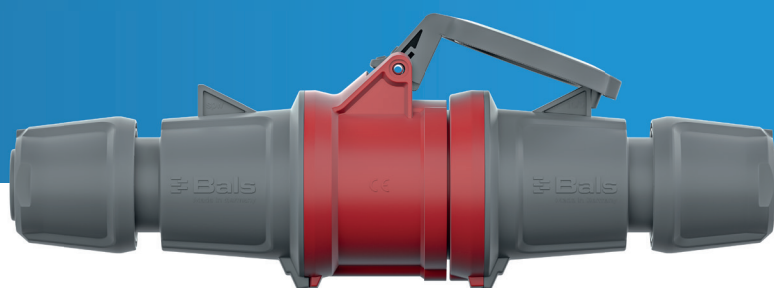
Již více než 60 let vyrábíme vidlice a zásuvky CEE pro světový trh. To znamená, že na kvalitu se můžete vždy spolehnout. Naše výrobky se osvědčují po celém světě v nejrůznějších aplikacích. „Made in Germany“ znamená standard kvality, který vám nabízí nejvyšší úroveň bezpečnosti.



N.G. ELEKTRO TRADE, a.s.  
CZ, Jáchymovská 1370, 363 01 Ostrov  
Telefon: +420 353 614 280  
Fax: +420 351 124 964  
E-mail: [info@ngelektro.cz](mailto:info@ngelektro.cz)  
Internet: [www.ngelektro.cz](http://www.ngelektro.cz)



N.G. ELEKTRO, s.r.o.  
SK, J. Bottu 432, 956 18 Bošany  
Telefon: +421 385 427 045  
Fax: +421 385 427 045  
E-mail: [info@ngelektro.sk](mailto:info@ngelektro.sk)  
Internet: [www.ngelektro.sk](http://www.ngelektro.sk)



 made  
 in  
 Germany

 **Bals**